



V3



## ART. 101

**Valvola a sfera in ottone 2 vie filettata  
passaggio integrale**

***2-way full-bore threaded-ends brass ball valve***

### **Esecuzione standard:**

La valvola è costruita per impieghi a medie pressioni con fluidi non aggressivi.

Temperatura di utilizzo: da -20°C a +150°C per fluidi.

Pressione di utilizzo: vedi diagramma.

Fluido intercettato: aria, acqua, gas, olii, prodotti petroliferi e petrolchimici, vuoto.

Estremità filettate femmina a norma UNI/ISO 7/1 Rp.

Testa della valvola a norma ISO 5211

### **Standard version:**

*The valve is suitable for medium pressures on condition that non aggressive fluids are used.*

*Working temperature: from -20°C to +150°C for fluids.*

*Working pressure: see diagram.*

*Fluid range: air, water, oil, gas, petroliferous and petrochemical products, vacuum.*

*Threaded ends as per UNI/ISO 7/1 Rp specifications.*

*Head of the valve as per ISO 5211 specifications*

### **Esecuzioni speciali a richiesta:**

Filettature NPT

Per altre applicazioni contattare il nostro ufficio tecnico.

### **On request:**

*NPT threaded ends*

*For other applications, please contact our technical department.*

### **Certificazioni:**

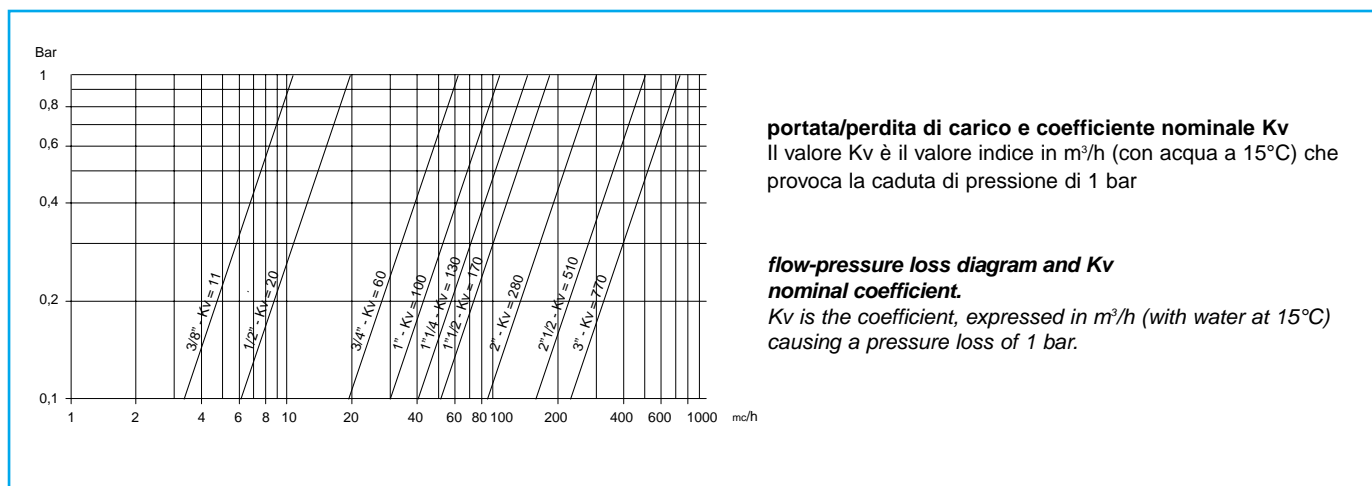
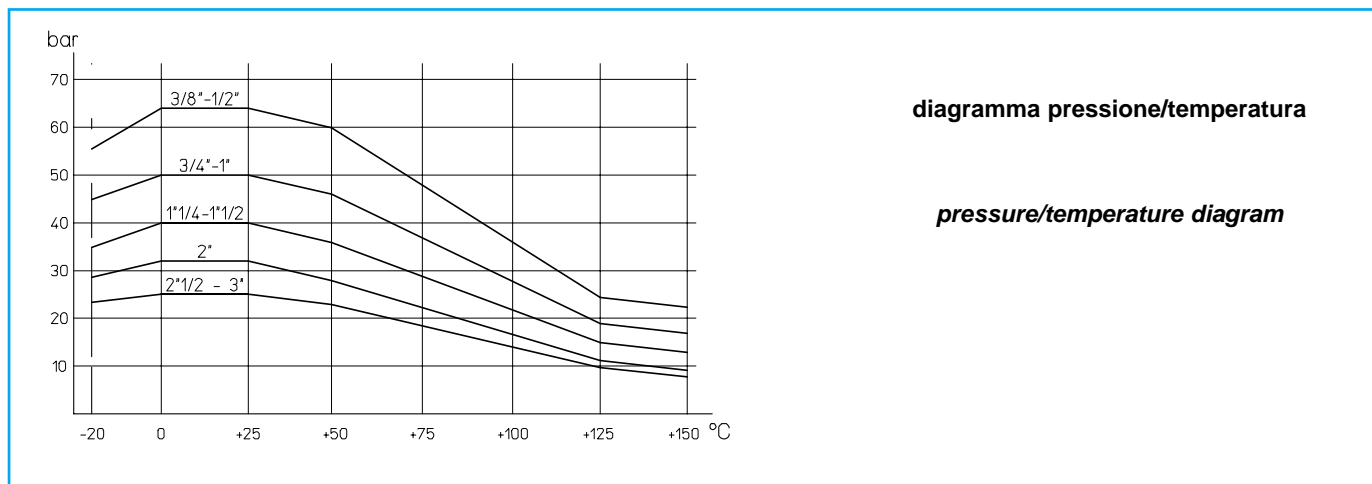
**Conforme alla direttiva Europea 97/23 EC "PED"**

### **Approvals:**

***According to 97/23 EC "PED"***

## CODICI VALVOLA IN ESECUZIONE STANDARD VALVE CODES IN STANDARD EXECUTION

misura size	DN 10	DN 15	DN 20	DN 25	DN 32	DN 40	DN 50	DN 65	DN 80		
Asse libero <i>Free shaft</i>	V101N203	V101N204	V101N205	V101N206	V101N207	V101N208	V101N209	V101N210	V101N211		
peso weight <i>Kg.</i>	0,33	0,29	0,43	0,66	1,07	1,52	2,62	3,98	6,68		
Con leva <i>with lever</i>	L101N203	L101N204	L101N205	L101N206	L101N207	L101N208	L101N209	L101N210	L101N211		
peso weight <i>Kg.</i>	0,4	0,35	0,5	0,72	1,14	1,59	2,69	4,28	6,98		



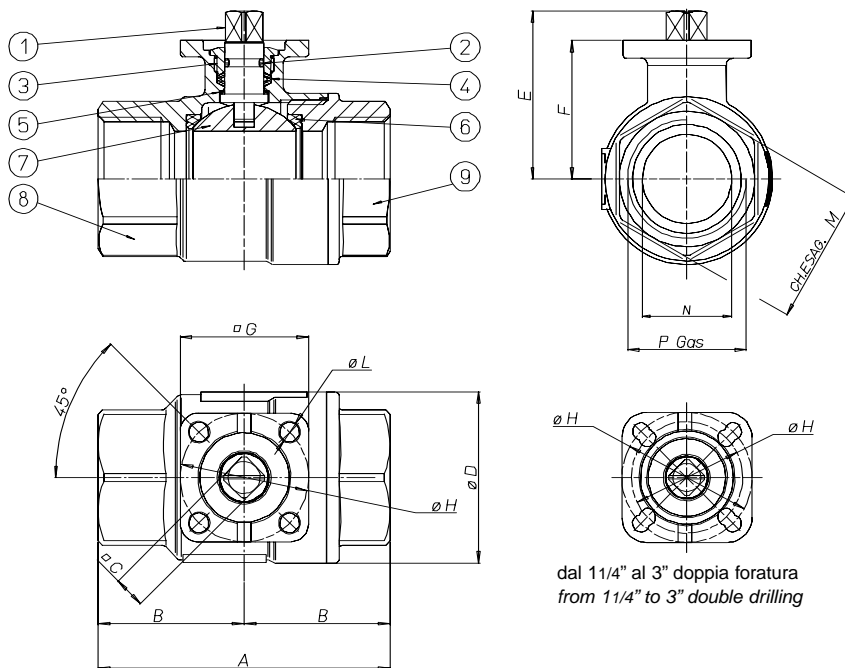
## COPPIE DI SPUNTO in Nm *BREAK AWAY TORQUES Nm*

misura size	DN 10	DN 15	DN 20	DN 25	DN 32	DN 40	DN 50	DN 65	DN 80		
PN 0 bar											
PN 16 bar											
PN 25 bar							27	48	79		
PN 40 bar					14	19					
PN 50 bar			7	10							
PN 64 bar	4	5									

I valori della coppia in Nm possono variare in funzione della temperatura e del tipo di fluido. Considerare un fattore di sicurezza pari a 1,4. Con frequenti cicli di apertura e chiusura la coppia di manovra può diminuire sensibilmente rispetto a quella iniziale.  
*Torque can vary depending on temperature and type of fluid; a safety factor of 1.4 must be applied. Torque can drop on high frequency of operations.*



## VALVOLA MODELLO 101 VALVE TYPE 101



### MATERIALI MATERIALS

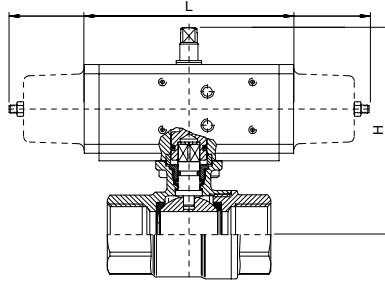
1) Stelo * Shaft *	Ottone Brass	EN 12164 CW614N
2) O-Ring	FKM	
3) Premiguarnizione * Gland nut *	Ottone Brass	EN 12164 CW614N
4) Guarnizione tenuta stelo Shaft seal	P.T.F.E.	
5) Anelli antifrizione Antifriction rings	P.T.F.E.	
6) Guarnizioni di tenuta laterale Seals	P.T.F.E.	
7) Sfera Ball	Ottone cromata dura Brass chromium plated	EN 12164 CW614N
8) Corpo * Body *	Ottone Brass	EN 12165 CW617N
9) Manicotto femmina * Threaded ends *	Ottone Brass	EN 12165 CW617N

\* Trattamento esterno: Nichelatura brillante  
\* Surface treatment: bright nickel plating

### DIMENSIONI DIMENSIONS

Size	A	B	C	øD	E	F	G	øH	øL	ch.M	N							
3/8"	69	34,5	9	31,8	38,5	30,5	36	36	5,5	25	10							
1/2"	69	34,5	9	31,8	38,5	30,5	36	36	5,5	25	15							
3/4"	77	38,5	9	40	45,3	36,3	36	36	5,5	31	20							
1"	89	44,5	9	48	49,2	40,2	36	36	5,5	38	25							
1 1/4"	103	51,5	9	60	60,5	51,5	42	36/42	5,5	47	32							
1 1/2"	114	57	9	70,6	67	58	42	36/42	5,5	54	40							
2"	134	67	11	88,5	76,3	65,3	46	42/50	5,5/6,5	66	50							
2 1/2"	161	80,5	14	112	97	83	65	50/70	6,5/8,5	84	65							
3"	185	92,5	14	138,4	108,5	94,5	65	50/70	6,5/8,5	98	80							

## VALVOLA 101 ATTUATA AUTOMATED VALVE TYPE 101



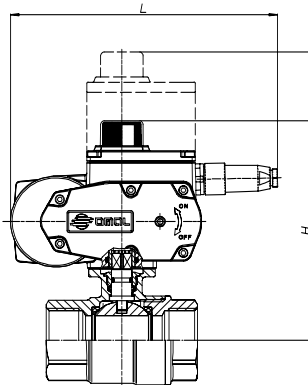
### ATTUATORE PNEUMATICO DOPPIO EFFETTO DOUBLE ACTING PNEUMATIC ACTUATOR

Articolo Model	Attuatore Actuator	Kit di montaggio Mounting kit	DN mm	L mm	H mm	Peso Kg Weight Kg
D101H003	DA008401S	----	10	70	88	0,61
D101H004	DA008401S	----	15	70	88	0,59
D101H005	DA015401S	----	20	114	103,5	1,09
D101H006	DA015401S	----	25	114	107,5	1,33
D101H007	DA030401S	----	32	130	131	2,03
D101H008	DA030401S	----	40	130	138	2,45
D101H009	DA045402S	----	50	144	150,7	4,64
D101H010	DA090401S	----	65	168,5	180,5	6,5
D101H011	DA120401S	----	80	185	211	10,3

### ATTUATORE PNEUMATICO SEMPLICE EFFETTO SPRING RETURN PNEUMATIC ACTUATOR

Articolo Model	Attuatore Actuator	Kit di montaggio Mounting kit	DN mm	L mm	H mm	Peso Kg Weight Kg
S101H003	SR015401S	----	10	221	110	1,52
S101H004	SR015401S	----	15	221	110	1,5
S101H005	SR015401S	----	20	221	117	1,64
S101H006	SR015401S	----	25	221	121	1,88
S101H007	SR030402S	----	32	240	141	2,97
S101H008	SR030402S	----	40	240	148	3,39
S101H009	SR045401S	----	50	294	162,5	5,42
S101H010	SR090401S	----	65	357	209	9,2
S101H011	SR120401S	----	80	368	231	14,5

V3



Per ordinare gli articoli con ATTUATORI MODULANTI di nuova generazione (CODICE ARTICOLO INIZIA CON LETTERA C) è necessaria la configurazione. Vedere capitolo A3

To order valves with "NEW GENERATION" MODULATING ACTUATORS (part starting with letter "C") the actuator configuration is necessary. According to section A3

### ATTUATORE ELETTRICO ON-OFF ON-OFF ELECTRICAL ACTUATOR

Articolo Model	Attuatore Actuator	Kit di montaggio Mounting kit	DN mm	L mm	H mm	Peso Kg Weight Kg
E10116B03	AE160001	----	10	158,5	149	3
E10116B04	AE160001	----	15	158,5	149	3
C101A5E05	EA0035A5C000	----	20	250	173,3	4
C101A5E06	EA0035A5C000	----	25	250	177,2	4,25
C101A5E07	EA0035A5C000	----	32	250	188,5	4,7
C101A5E08	EA0035A5C000	----	40	250	195	5,1
C101A5G09	EA0070A5C000	----	50	250	202,3	6,2
C101A5I10	EA0130A5C000	----	65	279,6	240,6	11,5
C101A5I11	EA0130A5C000	----	80	279,6	252,1	14,1

### ATTUATORE ELETTRICO MODULANTE ROTARY MODULAR TYPE ELECTRICAL ACTUATOR

Articolo Model	Attuatore Actuator	Kit di montaggio Mounting kit	DN mm	L mm	H mm	Peso Kg Weight Kg
M10116C03	AM160002	----	10	165,8	149	3
M10116C04	AM160002	----	15	165,8	149	3
M10116C05	AM160002	----	20	165,8	155,8	3,2
M10116C06	AM160002	----	25	165,8	159,6	3,4
C101A5E07	EA0035A5C000	----	32	250	252,5	5,5
C101A5E08	EA0035A5C000	----	40	250	259	5,9
C101A5G09	EA0070A5C000	----	50	250	266,3	7
C101A5I10	EA0130A5C000	----	65	279,6	304,6	12,3
C101A5I11	EA0130A5C000	----	80	279,6	316,1	14,9